

# スポーツ/事務備品/茶器

団体名		責任者名						
NO	日付	時間	プログラム	物品名	数量	スタッフ記入欄		
						準備	貸出	返却
例	4/1	13:00~15:00	軽スポーツ	サッカーボール	10			
1								
2								
3								
4								
5								
6								
7								
8								
9								
10								

**【ボール各種】**

- ・バスケットボール ・ドッジボール ・サッカーボール

**【バレーボール】**

- ・ボール ・支柱 ・ネット ・アンテナ ・ソフトドッジボール

**【卓球】**

- ・卓球台 ・卓球ボール ・卓球台ネット ・ラケット

**【バドミントン】**

- ・ラケット ・シャトル ・ネット ・支柱

**【ポッチャ】**

- ・ポッチャボールセット

**【共通】**

- ・得点板 ・審判台 ・空気入れ

**【事務備品等】**

( ) 内の数字は備品数 (※注1) 借用数についてはご相談ください。

- ・長机(※注1) ・パイプイス(※注1) ・移動式ホワイトボード (2) ・ホワイトボードマーカセット(3)
- ・移動式黒板(1) ・黒板チョークセット(3) ・ポータブルワイヤレスアンプ (3) ・CDプレイヤー (3)
- ・アンプ接続コード (3) ・プロジェクター (1) ・スクリーン (3) ・コードリール (5) ・双眼鏡 (10)

**【茶器】**

- ・湯のみ (※注1) ・急須 (4) ・電気ポット (3) ※茶葉等は団体でご用意ください。

**【その他】**

- ・虫網 ・長縄跳び ・輪投げ ・カラーコーン小 ・frisbee ・ブルーシート ・房総こどもカルタ ・君津ふるさとかるた

1. 備品の貸出時と返却時には、所員の点検を受けてください。
2. 使用後は、速やかに返却してください。

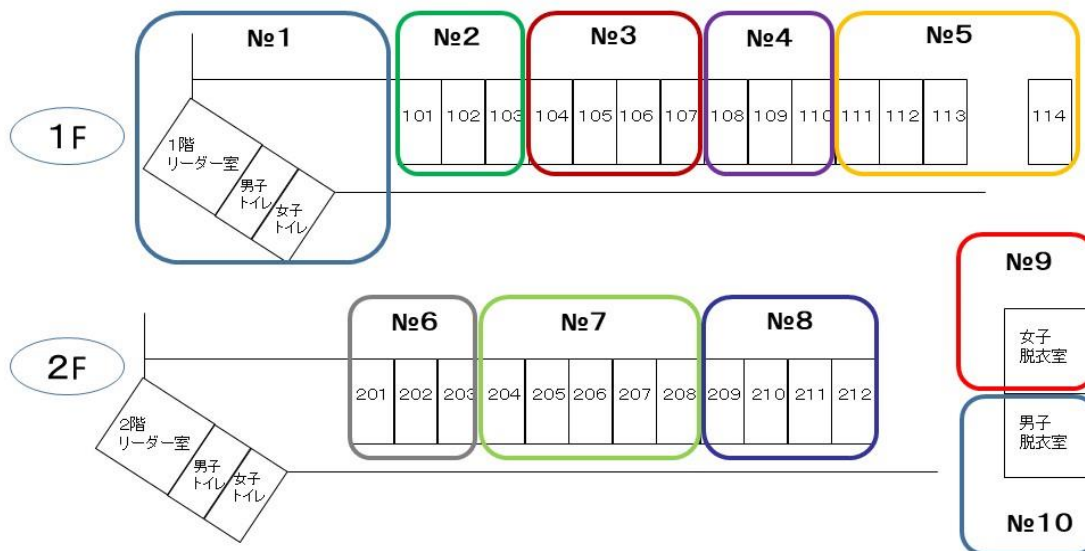
# ドライヤー

団体名				責任者名			
NO	日付	時間	使用エリア	使用する場合 "○"を記入	スタッフ記入欄		
					準備	貸出	返却
例	4/1	13:00~15:00		○			
1			[1階] 1階リーダー室~1階ラウンジ				
2			[1階] 101号室~103号室				
3			[1階] 104号室~107号室				
4			[1階] 108号室~110号室				
5			[1階] 111号室~114号室				
6			[2階] 201号室~203号室				
7			[2階] 204号室~208号室				
8			[2階] 209号室~212号室				
9			脱衣室 (女性)				
10			脱衣室 (男性)				

ドライヤー 使用エリア図

【ご利用上の注意点】

1. ドライヤーには使用できる場所が決まっていますので使用場所を厳守してください。  
同一のエリアで2つ以上のドライヤーを使用するとプレーカーが落ちます。
2. 備品の貸出時と返却時には、所員の点検を受けてください。
3. それぞれのカゴに入れて戻してください。
4. 火災防止のため使用後はその都度事務室に返却してください。



## スコアオリエンテーリング/森のグループチャレンジ/フォレストコーミング/きみかめクエスト

団体名		責任者名	
借用日時	月 日 : ~ :	班の数	

実施するアクティビティ名をチェックしてください

- ①スコアオリエンテーリング
 ④きみかめクエスト (☀・🦋) 【通常版】  
②森のグループチャレンジ
 ⑤きみかめクエスト (☀・🦋) 【野外版】  
③フォレストコーミング～森の宝物探し～
 ⑥きみかめクエスト (☀・🦋) 【昆虫博士版】

プログラム	No	品名	数量
スコア オリエン テーリング	1	ゼッケン (各班 1 枚)	枚
	2	バインダー (各班 1 枚)	枚
	3	マップ (各班 1 枚 + 引率者用)	枚
	4	解答用紙	枚
	5	解答	枚
	6	ポスト見本 (説明用)	1つ
	7	スタート・ゴールの旗	1つ
森の グループ チャレンジ	1	ゼッケン (各班 1 枚)	枚
	2	バインダー (各班 1 枚)	枚
	3	マップ (各班 1 枚 + 引率者用)	枚
	4	解答用紙	枚
	5	解答	枚
	6	ポスト見本 (説明用)	1つ
	7	スタート・ゴールの旗	1つ
	8	課題備品 (カムフラージュセット、砂袋、フラフープ)	1セット
フォレストコーミング ～森の宝物探し～	1	バインダー (各班 1 枚)	枚
	2	ビンゴカード (各班 1 枚 + 引率者用)	枚
きみかめ クエスト ・通常版 ・昆虫博士版 ・野外版	1	バインダー (各班 1 枚)	枚
	2	マップ (各班 1 枚 + 引率者用)	枚
	3	解答用紙	枚
	4	解答	枚

## 【団体及び各自で持参するもの】

スコアOL・ 森のグループチャレン ジ・フォレストコーミン グ	腕時計 (各班 1 個)、筆記用具 (各班 1 個)、帽子 (各自)、水筒 (各自)、雨具 (各自: カッパがよい) 救急用品 虫よけスプレー (各班 1 本) ※指導者の方は、緊急連絡用に携帯電話をお持ちください。
きみかめ クエスト	筆記用具 (各班 1 個)

## スタッフ記入欄

準備		貸出		返却	
----	--	----	--	----	--

## グラウンドゴルフ

団体名		責任者名	
借用日時	月 日 : ~ :	班の数	

プログラム	No.	品名	参考	数量
グラウンド ゴルフ	1	用具セット (ボール・クラブ6人用)	ボール・クラブ 最大12セットまで	セット
	2	ホールポスト (最大8ポストまで)	1番から8番まで コース設定に応じて	本
	3	スタートマット (最大8個まで)	1番から8番まで コース設定に応じて	枚
	4	スコアカード (各班1枚6人分記入)		枚
	5	バインダー (各班1枚)		枚
	6	指導者用ルール解説書・ポスト配置図		枚

### 【団体及び各自で持参するもの】

グラウンド ゴルフ	筆記用具 (各班1個)、帽子 (各自)、水筒 (各自)、救急用品
--------------	----------------------------------

### スタッフ記入欄

準備		貸出		返却	
----	--	----	--	----	--

## キャンプファイヤー/キャンドルファイヤー

団体名		責任者名	
借用日時	月	日	: ~ :

実施するアクティビティ名をチェックしてください

- ①キャンプファイヤー  
 ②キャンドルファイヤー

区分	No	品名	数量	備考	スタッフ記入欄		
					準備	貸出	返却
共通備品	1	衣装セット (火の長 1人/火の子5人)	要・不要	冠6・衣装6・腰ひも・白髪・ひげ・つえ・うちわ			
	2	ポータブルワイヤレスアンプ	要・不要	ポータブルアンプ・ワイヤレスマイク2本			
	3	CDプレイヤー・アンプ接続コード	要・不要				
	4	コードリール	要・不要				
キャンプファイヤー	5	薪セット数(購入) ○で囲む⇒	1セット・2セット	目安: 100名までは1セット			X
	6	トーチ	本	各団体最大6本まで			
	7	灯油・新聞紙	1セット	着火用			
	8	清掃用具	1セット	火ばさみ・ちりとり・ほうき・灰缶・バケツ・灰缶特大 (各1)			
キャンドルファイヤー	9	しよく台・ブルーシート	1セット	ブルーシートの上にしよく台を置きます			
	10	手しよく台 (火の神、火の子用)	人分	各団体最大6本まで			
	11	手しよく台 (個人用ろうそく立て)	人分				
	12	ろうそく ※持参可能 (購入・借用する場合は右記に記入)	本 セット	手しよく用 (1本: 5円) しよく台用太目 (1セット20本貸出: 400円)			X

### ★キャンプファイヤー薪の組み方

#### 薪セット (1500円)

- ・井桁用 (50cm) ……12本
- ・薪束 (30cm) ……2束



1セットの組み方



2セットの組み方

### ★キャンドルファイヤー

#### 参考

- ・しよく台・ブルーシート
- ・手しよく台 (火の神、火の子用)  
※最大6本まで
- ・手しよく台 (個人用ろうそく立て)
- ・ろうそく
- 借用: しよく台用20本セット (400円)
- 購入: 手しよく用1本 (5円)



手しよく台 (火の神、火の子用)

手しよく台 (個人用ろうそく立て)



しよく台

# カレーライスづくり

団体名		責任者名	
借用日時	月 日 : ~ :	班の数	

品名	1班あたり	借用数	備考
飯ごう	2~3		飯ごうは4合炊きです。お米は1人1合です。
鍋・ふた	1		
ボール	1		
金ざる	1		
おたま	1		
さいばし	1		
軽量カップ	1		
包丁	2		
まな板	2		
しゃもじ	2		
ピーラー	2		希望者のみ
スプーン	人数分		
十能、灰かき棒、火ばさみ	各1		
なた	2~3班で1		

- 炊事場に用意してあるもの    ハンドソープ、たわし、土間ほうき、ちりとり、マッチ、新聞紙
- 団体で用意するもの            軍手(ゴムのついていないもの)、エプロン、ふきん(3枚程度/人)、台ふきん  
三角巾、マスク、食器用洗剤、クレンザー、台所用スポンジ
- 服装など                         綿などでできた長袖、長ズボン、水筒、雨具(天候により)

- \* 1班あたりの備品数は参考です。
- \* 調理器具は全体説明に入る前に各班に塩素スプレーによる殺菌・消毒を実施し5分間放置します。  
作業開始後洗い→ふき取りをしてから調理に使用してください。
- \* 備品の返却については、数を確認し班ごとにスタッフの点検を受けてください。

## スタッフ記入欄

準備		貸出		返却	
----	--	----	--	----	--

# 焼きそばづくり

団体名		責任者名	
借用日時	月 日 : ~ :	班の数	
品名	1班あたり	借用数	備考
鉄板	1		
ボール	1		
金ざる	1		
さいばし	1		
包丁	2		
まな板	2		
中華へら	2		
フライ返し	2		
B B Q用トング	2		
ピーラー	2		希望者のみ
十能、灰かき棒、火ばさみ	各 1		
なた	2～3班で 1		

- 炊事場に用意してあるもの    ハンドソープ、たわし、土間ほうき、ちりとり、マッチ、新聞紙
- 団体で用意するもの            軍手(ゴムのついていないもの)、エプロン、ふきん(2枚程度/人)、台ふきん  
三角巾、マスク、食器用洗剤、クレンザー、台所用スポンジ
- 服装など                          綿などでできたきたきた長袖、長ズボン、水筒、雨具(天候により)

- \* 1班あたりの備品数は参考です。
- \* 調理器具は全体説明に入る前に各班に塩素スプレーによる殺菌・消毒を実施し5分間放置します。  
作業開始後洗い→ふき取りをしてから調理に使用してください。
- \* 備品の返却については、数を確認し班ごとにスタッフの点検を受けてください。

## スタッフ記入欄

準備		貸出		返却	
----	--	----	--	----	--

## ドラム缶ピザ&スープづくり

団体名		責任者名	
借用日時	月 日 : ~ :	班の数	

品名	1班あたり	借用数	備考
めん棒	1		
ボール大	1		
ボール小	1		
金ざる	1		
包丁	2		
まな板	2		
軽量カップ	1		
ピザパン	2		
ピザカッター・フォーク	1		
ピザサーバー	1		
スプーン	人数分		
おたま	なべの数		
なべ・ふた	人数に応じ		スープ鍋1つで20人用
毛布	各 1		秋冬のみ
ラップ・ビニール・養生テープ	2～3班で 1		
十能、灰かき棒、火ばさみ	各 1		
なた	2～3班で 1		

- 炊事場に用意してあるもの                      ハンドソープ、たわし、土間ほうき、ちりとり、マッチ、新聞紙
- 団体で用意するもの                                軍手(ゴムのついていないもの)、エプロン、ふきん(2枚程度/人)、台ふきん  
三角巾、マスク、食器用洗剤、クレンザー、台所用スポンジ
- 服装など    綿などでできた長袖、長ズボン、水筒、雨具(天候により)

- \* 1班あたりの備品数は参考です。
- \* 調理器具は全体説明に入る前に各班に塩素スプレーによる殺菌・消毒を実施し5分間放置します。  
作業開始後洗い→ふき取りをしてから調理に使用してください。
- \* 備品の返却については、数を確認し班ごとにスタッフの点検を受けてください。

スタッフ記入欄				
準備		貸出		返却



## 羽釜で炊く地元食材のおむすび&豚汁づくり

団体名		責任者名	
借用日時	月 日 : ~ :	班の数	

品名	1班あたり	借用数	備考
羽釜	人数に応じて		3升炊き
へっつい	羽釜数分		
ボール	1		
金ざる	1		
包丁	2		
まな板	2		
しゃもじ	3		
なべ・ふた・おたま	1		
さいばし	1		
軽量カップ	1		
ピーラー	2		希望者のみ
十能、灰かき棒、火ばさみ	各1		
なた	2~3班で1		

○炊事場に用意してあるもの

ハンドソープ、たわし、土間ほうき、ちりとり、マッチ、新聞紙

○団体で用意するもの

軍手(ゴムのついていないもの)、エプロン、ふきん(2枚程度/人)、台ふきん

三角巾、マスク、食器用洗剤、クレンザー、台所用スポンジ

○服装など

綿などでできたできた長袖、長ズボン、水筒、雨具(天候により)

\* 1班あたりの備品数は参考です。

\* 調理器具は全体説明に入る前に各班に塩素スプレーによる殺菌・消毒を実施し5分間放置します。

作業開始後洗い→ふき取りをしてから調理に使用してください。

\* 備品の返却については、数を確認し班ごとにスタッフの点検を受けてください。

### スタッフ記入欄

準備		貸出		返却	
----	--	----	--	----	--

# たき火deおやつ

団体名		責任者名	
借用日時	月 日 : ~ :	班の数	

品名	1班あたり	借用数	備考
皿	人数分		
火ばさみ	1		
ちりとり	1		
土間ほうき	1		
なた	1		
<b>&lt;マシュマロ&gt;</b>			
竹串			ご持参ください (30cm程度以上のもの)
<b>&lt;焼きも&gt; ※10~2月</b>			
アルミホイル			ご持参ください
新聞紙	5枚		
水バケツ	1		
<b>&lt;焼きりんご&gt; ※10~2月</b>			
スプーン	人数分		
アルミホイル			ご持参ください

- 炊事場に用意してあるもの      ハンドソープ、たわし、土間ほうき、ちりとり、マッチ、新聞紙
- 団体で用意するもの              軍手(ゴムのついていないもの)、エプロン、ふきん、台ふきん  
食器用洗剤、台所用スポンジ
- 服装など                              綿などでできたきたきた長袖、長ズボン、水筒、雨具 (天候により)

- \* 1班あたりの備品数は参考です。
- \* 調理器具は全体説明に入る前に各班に塩素スプレーによる殺菌・消毒を実施し5分間放置します。  
作業開始後洗い→ふき取りをしてから調理に使用してください。
- \* 備品の返却については、数を確認し班ごとにスタッフの点検を受けてください。

スタッフ記入欄				
準備		貸出		返却

# バーベキュー（BBQ）

団体名		責任者名	
借用日時	月 日 : ~ :		班の数

品名	1班あたり	借用数	備考
BBQコンロ	1		
トンガ	2		
さいばし	2		
まな板	2		
包丁	2		
トレイ（ピザパン）	1		
炭			※必ずご持参ください
BBQ網			※必ずご持参ください ・コンロサイズ32cm×65cm ・BBQ網サイズ40cm×60cm

※薪は300円/束で購入可能（必要な場合は、ナタも貸し出いたします）

- 炊事場に用意してあるもの      ハンドソープ、たわし、土間ほうき、ちりとり、マッチ、新聞紙
- 団体で用意するもの              軍手(ゴムのついていないもの)、エプロン、ふきん、台ふきん  
食器用洗剤、台所用スポンジ、炭、BBQ金網
- 服装など                              綿などでできたできた長袖、長ズボン、水筒、雨具（天候により）

- \* 1班あたりの備品数は参考です。
- \* 調理器具は全体説明に入る前に各班に塩素スプレーによる殺菌・消毒を実施し5分間放置します。  
作業開始後洗い→ふき取りをしてから調理に使用してください。
- \* 備品の返却については、数を確認し班ごとにスタッフの点検を受けてください。

スタッフ記入欄			
準備		貸出	返却